

INGCO

Glue Gun



PISTOLA DE COLAR A QUENTE 800W

GG148, UGG148, GG148S, GG148-8



AVISO!

Leia atentamente este manual e certifique-se de que entende todas as instruções.

O incumprimento das instruções aqui indicadas poderá causar um choque elétrico, fogo e ou acidente grave. Caso não conheça o funcionamento desta ferramenta ou não tenha experiência suficiente para a usar, procure ajuda de um especialista. **Guarde estas instruções!**



Para sua segurança, esta máquina é duplamente isolada contra choques elétricos. Siga cuidadosamente as instruções aqui indicadas.



Não deite esta ferramenta no contentor do lixo orgânico. Deposite apenas em locais de reciclagem adequados. Contacte as autoridades locais e pergunte pelos locais de reciclagem adequados no seu município.

Manter Fora do Alcance das Crianças!

Esta ferramenta não é adequada para ser usada por crianças e ou pessoas sem capacidade física e ou psíquica para a manusear em segurança.

1 | Área de Trabalho:

- A.** Mantenha a área de trabalho limpa e bem iluminada. Áreas desarrumadas e pouco iluminadas são susceptíveis à ocorrência de acidentes graves.
- B.** Não utilizar em locais suscetíveis à ocorrência de explosões, na presença de gases, poeiras e ou líquidos inflamáveis. Não fume nem permita que o façam na sua área de trabalho.
- C.** Mantenha as crianças e adultos que estejam a observar a uma distância que permita a sua segurança em caso de acidente. Use o bom senso e crie um perímetro de segurança.
- D.** Não coma nem autorize que o façam na sua área de trabalho, depois de trabalhar, lave bem as mãos antes de pegar em alimentos.

2 | Segurança Elétrica:

- A.** A tomada deve ser compatível à ficha e requisitos da máquina. Verifique se a potência elétrica corresponde às necessidades da ferramenta. Não altere a ficha nem use adaptadores elétricos.
- B.** Evite o contacto corporal com superfícies com ligação terra ou ligadas ao solo, como canalizações, radiadores, fogões ou frigoríficos. Existe um risco acrescido de apanhar um choque elétrico.

- C.** Não trabalhar nem expor a ferramenta à chuva ou a condições de humidade. Corre o risco de apanhar um choque elétrico.

- D.** Não use o fio para transportar, puxar ou desligar a ferramenta, mantenha o mesmo afastado de fontes de calor, óleos, instrumentos afiados ou peças móveis. Se encontrar alguma anomalia no fio elétrico não use a ferramenta.

- E.** Quando trabalhar no exterior, use uma extensão elétrica adequada para uso em exteriores.

3 | Segurança Pessoal.

- A.** Mantenha-se atento e faça uso do bom senso. Se estiver sob-efeito de medicamentos, álcool ou drogas não use esta ferramenta, pode provocar um acidente grave ou até morte.

- B.** Sempre que usar esta ferramenta use equipamentos de segurança adequados e certificados.

Luvas de proteção: Proporcionam mais conforto e protegem as suas mãos durante o trabalho.

Óculos de proteção: Protegem os seus olhos de partículas e poeiras libertadas durante a execução de um trabalho e ajudam a prevenir acidentes por falta de visibilidade.

Máscara de proteção: Protege o seu sistema respiratório de partículas e poeiras. Alguns materiais quando furados ou polidos podem libertar substâncias nocivas. Não trabalhe com amianto.

Calçado de segurança: Devem ter uma biqueira em aço, uma sola anti-derrapante protegida contra choques elétricos.

Capacete de proteção: Em caso de acidente este equipamento é um dos mais importantes, reduz consideravelmente os danos provocados por um impacto que possa sofrer na cabeça.

Auriculares de proteção: Protege o seu sistema auditivo contra o barulho provocado pela ferramenta e pelos materiais a trabalhar. A exposição a barulhos provocados pelas ferramentas podem provocar a perda total ou parcial de audição.

- C.** Evite que a ferramenta inicie acidentalmente. Certifique-se sempre que o botão de energia (on & Off) se encontra na posição OFF (desligado) antes de ligar a ficha à tomada elétrica.

- D.** De foma a evitar um acidente, retire todas as chaves de ajuste antes de ligar a ferramenta.

- E.** Mantenha sempre uma posição firme durante a execução do trabalho de forma a conseguir ter um melhor controlo sobre a ferramenta.

- F.** Vista roupa adequada para trabalhar. Não use roupas largas, acessórios de moda e ou joias.

G. Mantenha o cabelo afastado da máquina. Caso tenha o cabelo comprido prenda o mesmo de forma a certificar-se de que este não entra em contacto com a máquina.

I. Fixe sempre a peça a trabalhar, é mais fácil, mais eficaz e seguro. Certifique-se que a peça a trabalhar está limpa de pregos, agráfos e ou outros fragmentos que possam interferir com o bom funcionamento, eficácia e sua segurança.

4 | Utilização e Cuidados.

A. Não force a ferramenta, utilize apenas para o fim que lhe foi destinado.

B. Caso não tenha experiência deve procurar ajuda junto de um especialista.

C. Verifique regularmente se a máquina ou ferramenta se encontra em bom estado. Certifique-se de que os botões funcionam corretamente, e que os cabos elétricos estão em boas condições.

D. Retire a ficha da tomada antes de fazer qualquer ajuste, manutenção ou reparação.

E. Depois de utilizar a ferramenta, deixe arrefecer totalmente antes de guardar.

F. Assegure-se que a corrente de alimentação corresponde à indicada na placa de voltagem.

G. A sua ferramenta tem isolamento duplo para assegurar uma proteção adicional contra uma possível falha no isolamento da ferramenta.

H. Proteja sempre as suas mãos, durante o trabalho, a cola e a pistola ficam muito quentes e podem provocar queimaduras graves.

ATENÇÃO!

Quando o tubo de cola estiver a chegar ao fim, a pistola não conseguirá colar com a mesma eficácia. Ao pressionar o gatilho o corpo da pistola não conseguirá empurrar o tubo (fig. 1). Para ajudar a acabar com a parte final do tubo, coloque um novo de forma a que este empurre o antigo (fig. 2). Ver figura abaixo representada.



5 | Manutenção e Armazenamento:

Atenção! Deixe a ferramenta arrefecer totalmente antes de guardar.

A. Nunca limpe a sua ferramenta elétrica com água ou líquidos de limpeza. Caso precise de limpar use um pano seco para ajudar na remoção de poeiras e partículas.

B. Antes de guardar esta ferramenta, certifique-se de que está limpa e seca, (as zonas de ventilação devem estar sempre limpas) retire todos os acessórios e guarde todos os componentes em locais adequados para o efeito.

F. O local de armazenamento deve ser estável, limpo e seco, fora do alcance de crianças e ou pessoas sem capacidade física ou psíquica para manusear a ferramenta.

G. Caso o cabo elétrico ou a ficha estejam danificadas não deve usar a ferramenta, entre imediatamente em contacto com um especialista autorizado pela marca para proceder à substituição do mesmo.

6 | Reparação:

A. Quando precisar de reparar a sua ferramenta, certifique-se de que apenas técnicos especializados procedem à reparação. Ao seguir este conselho esta a garantir de que todas as peças colocadas na sua ferramenta são compatíveis, prologando assim a vida útil da sua ferramenta.

7 | Garantia:

A. Esta produto tem garantia, se não respeitar alguma destas instruções a marca rejeitará qualquer responsabilidade e perderá a garantia.

AVISO!

Este manual destina-se apenas a alertar o utilizador para eventuais situações de perigo que possam surgir. Existem muitos fatores alheios ao fabricante que podem provocar um acidente. Faça uso do bom senso e se necessário procure ajuda de um especialista. Não desrespeite nenhuma das instruções aqui fornecidas. A marca não se responsabiliza por acidentes provocados pelo uso indevido desta ferramenta e dos seus acessórios.



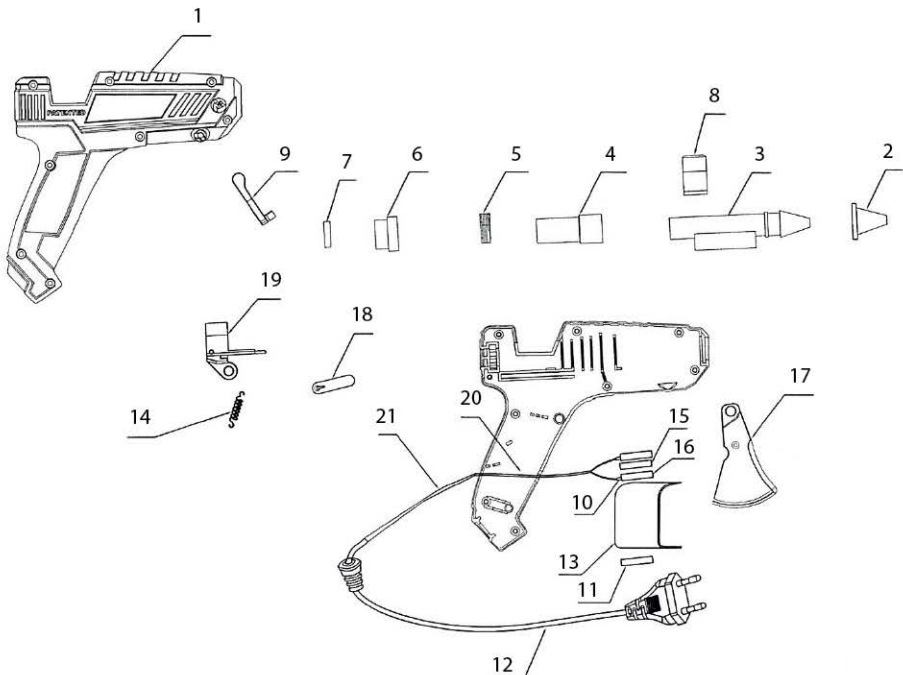
Especificações:

Modelo:	GG148
Voltagem:	220-240V
Frequência:	50/60Hz
Potência:	100W
Diâmetro do tubo:	11.2mm
Capacidade de cola:	13-18g/min.

INGCO**GG148**
Lista de peças.

Nº	Descrição	Qt.
1	Carcaça	1
2	Bocal	1
3	Tubo do Bocal	1
4	Manga de Silicone	1
5	Anel de fixação	1
6	Manga de Plástico	1
7	Anel de retenção	1
8	Argola	1
9	Suporte de Plástico	1
10	Manga de Silicone	2
11	Placa de Compressão	1

Nº	Descrição	Qt.
12	Cabo Elétrico	1
13	Papel de Isolamento	1
14	Mola	1
15	Aquecedor	1
16	Placa Condutora	2
17	Gatilho	1
18	Barra de Ligação	1
19	Hélice	1
20	Cabo elétrico interno	2
21	Cabo elétrico interno	2



INGCO



www.ingco.pt

PISTOLA DE COLAR A QUENTE 800W

GG148, UGG148, GG148S, GG148-8