

INGCO

Lavadora de Alta Pressão a Bateria

EN Lithium-Ion Pressure Washer



CPWLI4006



SCAN FOR VIDEO



Aviso!

Leia atentamente este manual e certifique-se de que entende todas as instruções. O incumprimento poderá resultar em choque elétrico, fogo e ferimentos graves. Se não tiver experiência, procure ajuda de um especialista.

**Isolamento elétrico.**

Para sua segurança, esta máquina é duplamente isolada contra choques elétricos.

**Não deitar este produto para o chão.**

Não deite este produto para o chão ou contentor de lixo orgânico. Deposite apenas em locais de reciclagem adequados. Contacte as autoridades locais e pergunte pelos locais de reciclagem adequados.

Aviso! Manter fora do alcance das crianças.

Este produto não é adequado para ser usado por crianças e ou pessoas sem capacidade física ou psíquica para o manusear em segurança.

Área de trabalho.

1. Mantenha a área de trabalho limpa e bem iluminada, áreas desarrumadas e mal iluminadas podem originar acidentes graves.
2. Não trabalhe em locais suscetíveis de ocorrer explosões, na presença de gases, poeiras e ou líquidos inflamáveis.
3. Use o bom senso e crie um perímetro de segurança quando estiver a usar esta ferramenta.

Segurança elétrica.

1. A tomada deve ser compatível com a ficha da máquina, antes de ligar, verifique se a potência elétrica corresponde às necessidades da ferramenta. Não altere a ficha nem use adaptadores.
2. Para sua segurança, evite o contacto corporal com superfícies com ligação terra ou ligadas ao solo, tais como: canalizações, radiadores, fogões ou frigoríficos.
3. Não exponha a ferramenta à chuva ou a condições de humidade.
4. Não use o cabo para transportar, puxar ou desligar. Mantenha-o afastado de fontes de calor, óleos, instrumentos afiados ou peças móveis.

Aviso!

Se encontrar alguma anomalia, não utilize e contacte de imediato o seu vendedor.

Segurança pessoal.

1. Mantenha-se atento e faça uso do bom senso. Se estiver sob-efeito de medicamentos, álcool ou drogas não use esta ferramenta.
2. Sempre que usar a ferramenta use equipamentos de segurança adequados e certificados, tais como: capacete, auriculares, óculos, máscara respiratória, luvas, roupas e calçado de proteção.
- F. Vista-se de forma adequada, não use roupas largas, acessórios de moda ou joias.
3. Evite que esta ferramenta inicie acidentalmente, mantenha o botão interruptor desligado antes de instalar a bateria.
4. Antes de ligar, retire todas as chaves de ajuste da ferramenta, prevenindo assim sejam projetadas na sua direção.
5. Para um melhor controlo, segure firmemente a ferramenta e adopte uma posição firme e estável durante a sua utilização.
6. Mantenha o cabelo afastado da máquina. Se tiver o cabelo comprido prenda com uma fita.
7. Alguns materiais ao serem trabalhados podem libertar substâncias tóxicas. Informe-se das características dos materiais antes de trabalhar.

Utilização e cuidados com a ferramenta.

1. Use este produto e os seus acessórios apenas para o fim que lhe foi destinado.
3. Verifique regularmente se a ferramenta se encontra em bom estado de utilização.
4. Mantenha os acessórios limpos e em bom estado de forma a poderem ser usados sem afetar o bom funcionamento da máquina.
5. Use apenas acessórios da marca.
6. Nunca abandone este produto enquanto estiver em funcionamento.
7. Nunca deixe a ferramenta sem supervisão.
8. Desligue sempre o botão interruptor e remova a bateria da ferramenta quando não estiver a utilizar, para efetuar manutenções de limpeza ou colocar um acessório.
9. Nunca bloqueie as saídas de ventilação.
10. Guarde estas instruções, consulte com frequência e utilize para instruir outras pessoas.
11. Mantenha as ferramentas e todos os seus acessórios afastados do alcance das crianças e ou de pessoas sem capacidade física ou psíquica para manusear a mesma.
12. Caso não tenha experiência deve procurar ajuda junto de um especialista.

Desempacotar o produto.

Cuidado! Retire cuidadosamente a máquina e o seus acessórios da embalagem de cartão, de seguida verifique com atenção se a máquina está em boas condições de utilização e certifique-se de que não falta nenhuma peça ou acessório. Se detetar alguma anomalia não utilize e contacte de imediato o seu vendedor.

Aviso!

Esta máquina foi especificamente fabricada para funcionar com a linha de baterias e carregadores INGCO. De forma a garantir a qualidade deste produto e para sua segurança, aconselhamos que não utilize acessórios de qualquer outra marca.

Utilização e Cuidados com a Bateria.

1. Use apenas carregadores e baterias da marca, o uso de outros aparelhos podem causar danos irreversíveis na máquina e provocar um acidente.
2. Quando não estiver a usar a bateria, mantenha-a afastada de pequenos objetos metálicos, tais como: clips, moedas, chaves, pregos, parafusos, etc. Estes objetos podem ligar os terminais e provocar um curto circuito.
3. Não use a bateria de forma abusiva. Se abusar, pode provocar um derrame de líquido da bateria. Se o líquido entrar em contacto com a sua pele, lave imediatamente com água e sabão e coloque um pouco de limão ou vinagre para ajudar a neutralizar, se lhe saltar para os olhos, lave com água limpa pelo menos durante 10 minutos e contacte de imediato um médico.
4. Desligue a ferramenta e retire a bateria antes de substituir um acessório.
5. Nunca desmontar a bateria.
6. Se a bateria se partir, se molhar ou mostrar sinais de corrosão não a carregue.
7. Não use uma extensão para carregar a bateria.
8. Não use o carregador no exterior nem o exponha a ambientes húmidos. Não tente carregar a bateria com nenhum outro carregador.
9. Não carregar a bateria em ambientes com temperaturas superiores a +50°C.

Manutenção e Reparação.

1. Nunca limpe esta ferramenta com água ou líquidos de limpeza. Limpe com um pano seco para a remover as poeiras e partículas. As zonas de ventilação devem estar limpas e desimpedidas

de qualquer obstáculo.

2. Antes de guardar esta ferramenta por longos períodos de tempo, certifique-se de que está limpa e seca, retire todos os acessórios e guarde na embalagem original, num local limpo seco e estável, afastado do alcance das crianças.

3. Este produto não pode ser desmontado, alterado ou reparado pelo utilizador, apenas por técnicos autorizados pela marca. Desta forma estará a garantir que todas as peças colocadas na sua ferramenta são compatíveis e originais.

Certificado de Garantia.

1. Este produto tem garantia por um período de 2 anos, com efeito a partir da data de compra e aplica-se apenas ao comprador original.
2. Esta garantia só se aplica a defeitos de de fabrico e apenas durante o período de garantia, não inclui itens consumíveis. O fabricante irá reparar ou substituir o produto a seu critério, sujeito às condições de garantia.
3. O fabricante irá analisar se o produto foi usado apenas para o fim que lhe foi destinado e de acordo com estas instruções. Este produto não pode ser desmontado, alterado ou reparado por pessoas não autorizadas.
4. A garantia não inclui os danos provocados durante o transporte desta ferramenta, a empresa de transporte deverá ser a responsável.
5. As reclamações devem ser feitas dentro do período de garantia e acompanhadas da fatura de compra. Apenas sob circunstâncias excepcionais, o produto deve ser devolvido ao fabricante. O consumidor deve entregar o produto adequadamente embalado para evitar danos durante o seu transporte.
6. O fabricante não é responsável pelo uso indevido desta ferramenta.
7. Se não respeitar alguma destas instruções perderá de imediato a garantia. A marca rejeita toda e qualquer responsabilidade em caso de acidente, este manual destina-se apenas a alertar o utilizador para eventuais situações de perigo que possam surgir, existem muitos fatores alheios ao fabricante que podem provocar um acidente, procure ajuda de um especialista.

Sinalética.

Use Proteção Auditiva e Ócular.
Use Luvas de Proteção.
Use Calçado e Roupas Adequadas.



Antes de usar, leia atentamente este manual e certifique-se de que entende todas as instruções.



Avisos gerais de perigo.
Este produto pode ser perigoso e deve ser utilizado apenas por pessoas com experiência.



Este produto foi desenvolvido e fabricado de acordo com as normas e diretivas exigidas pela CE.



Não aponte o jato de água a pessoas, animais, máquinas e tomadas elétricas.



A máquina não deve ser ligada à rede pública de água potável.



Nível de Pressão Sonora.

Símbolos.**V**

Volts.



Corrente direta.

n

Velocidade nominal.

n₀

Velocidade no vazio.

**... /min
r /min**

Rotações ou reciprocidade por minuto

Especificações

Voltagem:	40V
Grau de Proteção:	IPX5
Pressão Alta:	6MPa
Pressão Média:	3.2MPa
Pressão Baixa:	2.4MPa
Pressão Máxima:	9MPa
Fluxo Nominal (Máx):	4.0L/min
Pressão de Entrada (Máx):	0.7MPa
Nível de Emissão Sonora:	LpA = 73.6dB (A) LwA = 86dB (A) KwA = 3dB
Vibração:	ah = 1.859m/s ² Kah=1.5m/s ²
Peso:	6Kg

INGCO

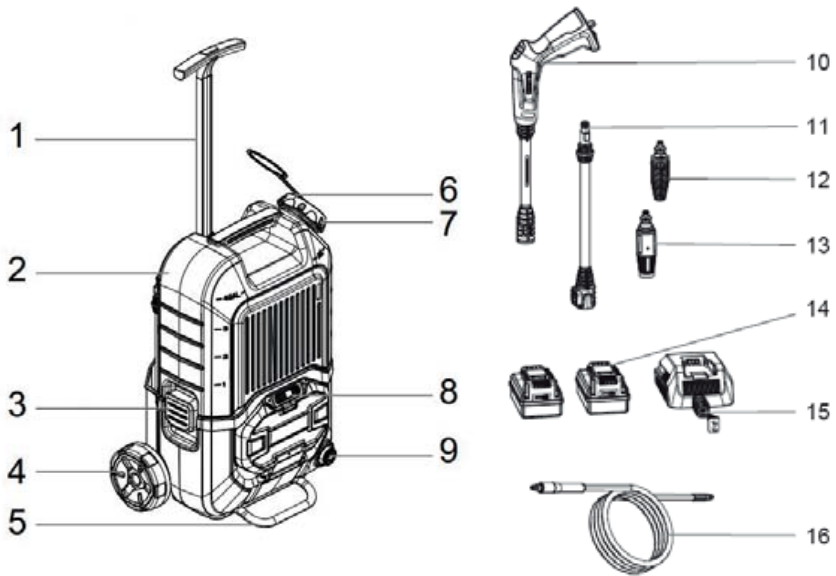


Fig. 1

Componentes:

- | | |
|----------------------------|----------------------------|
| (1) Punho. | (10) Pistola de Lavagem. |
| (2) Reservatório. | (11) Vara de Pulverização. |
| (3) Encaixe de Pressão. | (12) Bocal Turbo. |
| (4) Roda. | (13) Bocal. |
| (5) Suporte. | (14) Pack 2 Baterias |
| (6) Tampão do Combustível. | (15) Carregador. |
| (8) Interruptor On/Off. | (16) Mangueira. |
| (9) Saída de Água. | |

Utilização adequada.

Use o aparador apenas para o fim que lhe foi destinado pelo fabricante.

Instalar a Bateria.

Aviso! Retire sempre a bateria, antes de efetuar qualquer ajuste ou instalar um acessório.

1. Para instalar, deslize a bateria sobre a ranhura da base inferior ao centro da ferramenta. note que a bateria só encaixa de uma forma, depois de encaixada, o botão de bloqueio / desbloqueio é automaticamente acionado (elevado).

2. A instalação incorreta da bateria pode causar danos aos componentes internos.

3. Antes de colocar a bateria, certifique-se de que o botão interruptor "on & off" está desligado, bloqueado na posição "off".

4. Carregue a bateria antes de esta ficar totalmente sem carga. Pare a utilização da lavadora sempre que perceber que esta começa a perder força de aperto, retire cuidadosamente a bateria e recarregue.

5. Nunca coloque a bateria a carregar quando esta estiver totalmente carregada. A sobrecarga reduz a vida útil da bateria.

6. Deixe a bateria arrefecer antes de recarregar.

7. Alinhe as ranhuras de ambos os lados do punho com a bateria, de seguida faça deslizar a bateria pelo punho até encaixar.

8. Carregue a bateria em ambientes com a temperatura entre 10°C até 40°C (50°F - 104°F)

9. Não armazenar a bateria, lavadora ou os seus acessórios em locais onde a temperatura possa exceder os 50°C (122°F).

10. Se a bateria estiver danificada, não a utilize.

11. Certifique-se de que a bateria está bem instalada antes de iniciar a operação.

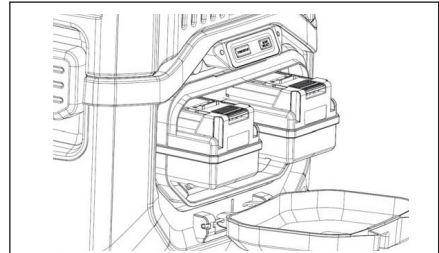


Fig. 2

Faça deslizar a bateria até ouvir um clique.

Verificar a Carga da Bateria.

1. Para exibir a quantidade de carga restante na bateria, pressione o botão de verificação de carga (2) e verifique as luzes de indicação.

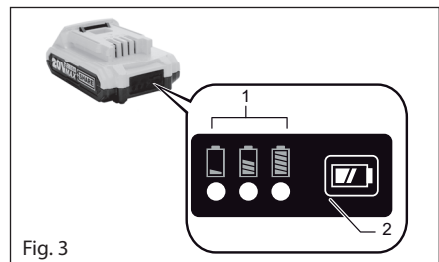


Fig. 3

Luzes de indicação da carga da bateria.		Carga Restante
Luz Ligada	Luz Desligada	
■	□	>80%
■ ■ ■	□	30% to 80%
■	□ □	<30%

Montagem.

Antes de utilizar monte todos os acessórios fornecidos na embalagem com a máquina.

1. Instalar a vara de pulverização.

1. Encaixe a vara na pistola e rode até que as duas partes estejam completamente bloqueadas.

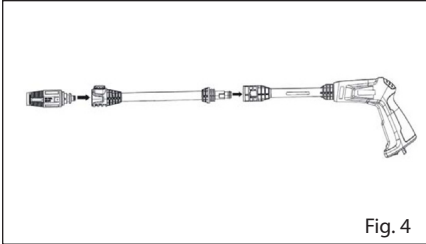


Fig. 4

2. Instalar a mangueira na pistola de lavagem.

1. Conecte o encaixe da vara na pistola de lavagem e rode o encaixe como indicado para conectar.

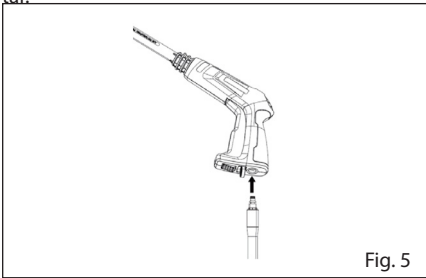


Fig. 5

3. Instalar o reservatório.

1. Puxe o encaixe para baixo e depois pressione e aperte para fechar. Certifique-se que fica bem seguro.

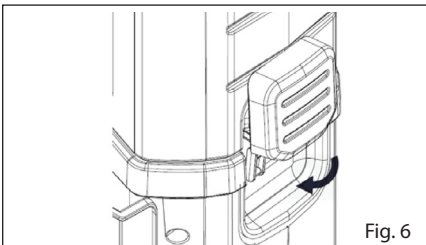


Fig. 6

CUIDADO!

Remova sempre a bateria do produto quando está a montar ou a fazer ajustes e quando não está a utilizar a máquina. Remover a bateria previne que não haja arranques acidentais.

4. Conecte a mangueira à saída de água.

1. Conecte a outra ponta da mangueira à saída de água da lavadora e rode a peça como indicado para segurar a conexão.

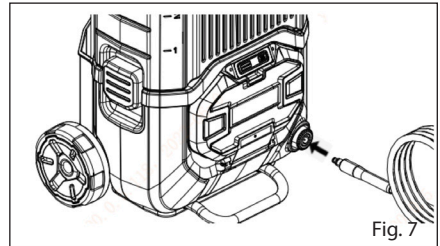


Fig. 7

5. Instalar 2 baterias no compartimento.

1. Pressione a porta e insira a bateria no produto.
2. Certifique-se que cada bateria está encaixada corretamente antes do início da utilização.

CUIDADO!

Utilize apenas as baterias específicas da marca, outros modelos podem causar acidentes.

CUIDADO!

Não permita que fluídos condutores ou corrosivos entrem no compartimento da bateria. Mantenha sempre o compartimento sempre limpo e seco.

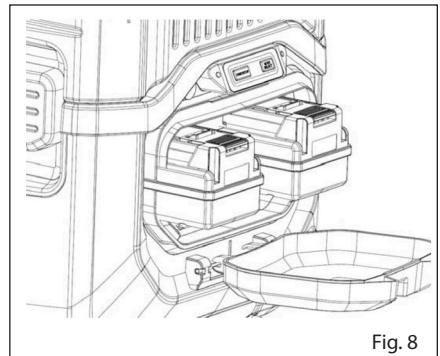
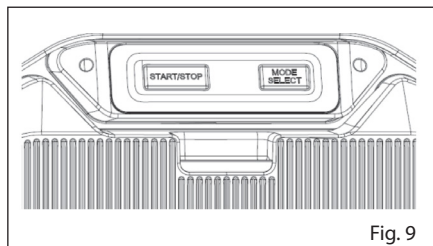


Fig. 8

Ligar a Lavadora de Alta Pressão.

1. Coloque a máquina em uma superfície plana.



2. Pressione o botão On/Off para ligar o produto e depois pressione o botão de seleção para escolher o modo de operação.

Operação.

ATENÇÃO!

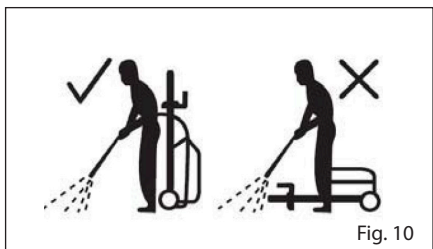
Se a máquina funcionar a seco mais de 2 minutos provoca danos na bomba de alta pressão. Se a máquina não aumentar a pressão no espaço de tempo de 2 minutos, desligue-a e siga as instruções de acordo com o capítulo "Resolução de Problemas".

CUIDADO!

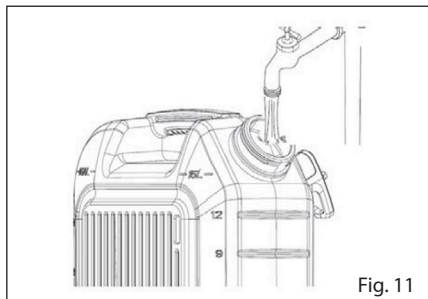
Mantenha a distância de pelo menos 30 cm ao usar o jacto para limpar as superfícies pintadas de forma a evitar danos.

CUIDADO!

A lavadora deve ser utilizada numa superfície segura e estável e sempre em pé.



1. Abra a torneira de água, enchendo o reservatório da máquina.

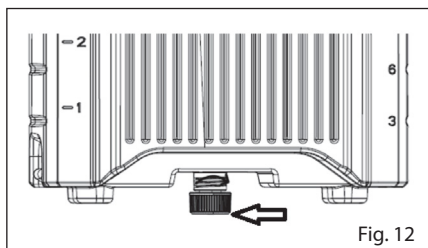


CUIDADO!

Antes de encher o reservatório, remova sempre as baterias e limpe bem o compartimento antes de as inserir.

Não derrame líquidos ferventes no reservatório, pode enfraquecer e danificar os tubos. Não utilize líquidos químicos no reservatório, apenas detergentes.

Cuidado com os salpicos ao encher o reservatório com água até 15L. Nota: Se houver algum derrame aperte a válvula na base do reservatório.



2. Aperte a tampa do reservatório depois de cheio.

3. Instale o reservatório na máquina.

4. Insira duas baterias no compartimento de forma correta e assegure que estão na posição correta.

5. Pressione o botão ON/OFF para ligar e desligar.

6. Pressione o botão de seleção para escolher o modo de operação.

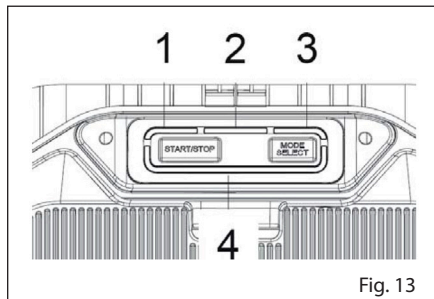


Fig. 13

1.2.3. - Pressione o indicador luminoso.

4 - Luz da carga de bateria.

Alta pressão - 1.2.3 Luz verde

Média pressão - 1.2 Luz verde

Baixa pressão - 1 Luz verde, 2.3 Vazio

Bateria carga completa - Luz verde

Bateria metade carga - Luz vermelha

Bateria carga baixa - Luz vermelha cintilante

Nota: O modo seletor permite que escolha a pressão, alta, média ou baixa.

1. Segure a pistola de lavagem com as 2 mãos.

2. Desbloqueie o gatilho e pressione até que uma quantidade constante de água flua através do bocal, permitindo que o ar saia.

3. Liberte o gatilho para desligar e parar o jacto de água.

CUIDADO!

Cuidado com o ricochete ao pressionar o gatilho da pistola.

Operação com detergente (opcional).

1. O detergente só pode ser adicionado quando a máquina estiver a ser utilizada no modo baixa pressão.

PERIGO!

Deve ler a ficha de segurança antes de adicionar detergente.

2. Encha o reservatório com detergente designado especificamente para utilização em lavadoras de alta pressão.

3. No fim da operação com detergente deve drenar o reservatório com água limpa e guarde a máquina com o reservatório na posição correta com a tampa.

Interromper a Operação.

1. Liberte o gatilho da pistola de lavagem e bloqueie.

2. Coloque a pistola com a vara de pulverização no suporte.

3. Durante pausas longas (+ de 5 min) desligue e ligue a máquina.

Parar a Operação.

1. Liberte o gatilho da pistola de lavagem.

2. Pressione o botão para desligar.

3. Retire o bocal de alta pressão da pistola ou da máquina quando não houver pressão.

4. Pressione o gatilho para libertar alguma pressão.

5. Bloqueie o botão da pistola de lavagem.

ATENÇÃO!

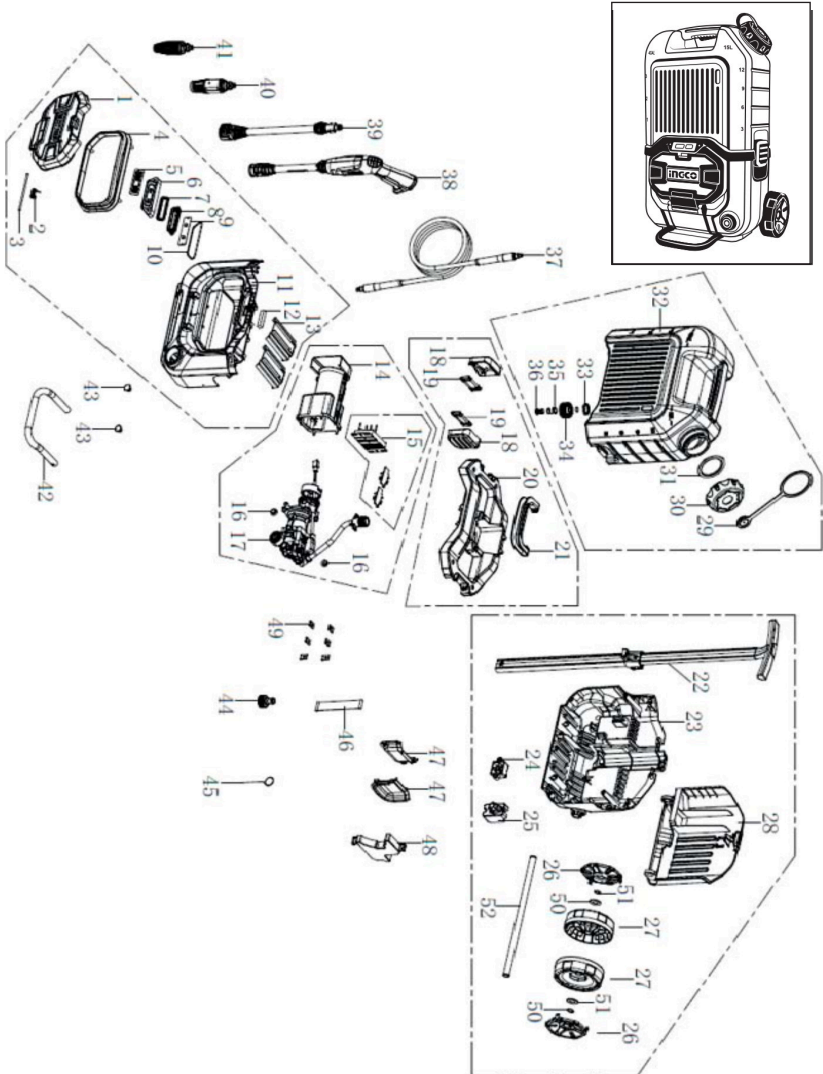
Remova as baterias do compartimento depois de cada utilização.

Causas para possíveis falhas.

Problema	Possível causa	Possível resolução
1. A lavadora não liga.	1.1 Bateria descarregada. 1.2 Bateria está protegida. 1.3 Bateria mal colocada.	1.1 Carregar bateria até aparecer luz verde. 1.2 Pressione o botão ON. 1.3 Assegure-se que a bateria está bem colocada.
2. Pressão variável.	2.1 Bomba de sucção de ar. 2.2 Válvula com sujidade. 2.3 Vedantes desgastados.	2.1 Verifique se as conexões estão bem seguras. 2.2 e 2.3 Limpe e substitua ou consulte um centro autorizado.
3. A Lavadora desliga-se.	3.1 Bateria descarregada. 3.2 Bocal parcialmente bloqueado.	3.1 Recarregue a bateria. 3.2 Limpe o bocal.
4. Lavadora com solavancos.	4.1 A mangueira tem ar. 4.2 Fonte de fornecimento de água inadequada. 4.3 Bocal parcialmente bloqueado. 4.4 Filtro de água bloqueado. 4.5 Mangueira dobrada.	4.1 Permita que a máquina comece com o gatilho aberto até regular a pressão. 4.2 Desligue a fonte de água e verifique se a fonte de água corresponde ao indicado. 4.3 Evite utilizar mangueiras longas e finas. 4.4 Limpe o bocal e o filtro 4.5 Coloque a mangueira direita.
5. A lavadora liga mas a água não sai.	5.1 Bomba / mangueira ou acessórios congelados. 5.2 Não há fonte de água. 5.3 Filtro ou bocal bloqueados.	5.1 Espere que descongele. 5.2 Ligue a água. 5.3 Limpe o filtro ou o bocal.

INGCO

CPWLI4006



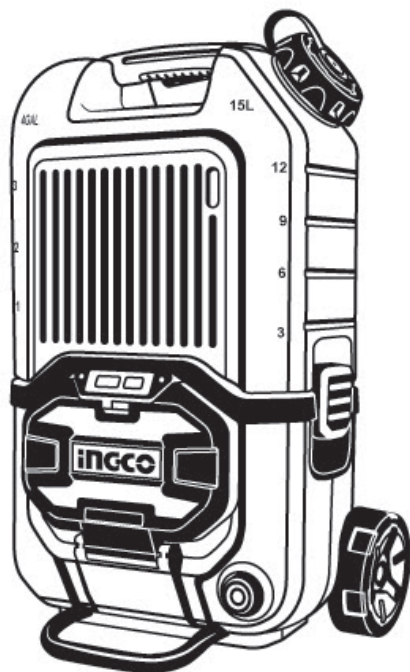

CSTLI200285 - Lista de peças

Nº	Descrição	Qtd.
1	Placa	1
2	Mola de Torsão	1
3	Tampa Fixação	1
4	Suporte	1
5	Etiqueta	1
6	Caixa Interruptor	1
7	Montagem Guia Luz	1
8	Estrutura Suporte	1
9	Painel de Controlo	1
10	Anel de Vedação	1
11	Carcaça Frontal	1
12	Esponja	1
13	Placa	1
14	Componentes	2
15	Módulo	1
16	Pastilhas	2
17	Bomba Motor sem Escovas	1
18	Fivela de Pressão	2
19	Biela	2
20	Tampa Superior	1
21	Alça	1
22	Haste	1
23	Carcaça Traseira	1
24	Placa de Pressão	1
25	Suporte de Fixação	1
26	Tampas de Roda	2


CSTLI200285 - Lista de peças

Nº	Descrição	Qtd.
27	Rodas	1
28	Suporte	1
29	Cabo	1
30	Tampa Depósito	1
31	Anilha	1
32	Reservatório	1
33	Anel de Vedação	1
34	Porca	1
35	Mola	1
36	Válvula de Bloqueio	1
37	Mangueira PVC	1
38	Pistola de Lavagem	1
39	Vara de Pulverização	1
40	Bocal	1
41	Bocal Turbo	1
42	Suporte	1
43	Conexão Anti Poeira	2
44	Parafuso	1
45	Pino	1
46	Placa	1
47	Gancho	2
48	Suporte	1
49	Porca	6
50	Freio Externo	2
51	Anilha Plana	2
52	Eixo	1

INGCO



www.ingco.com

CPWL14006